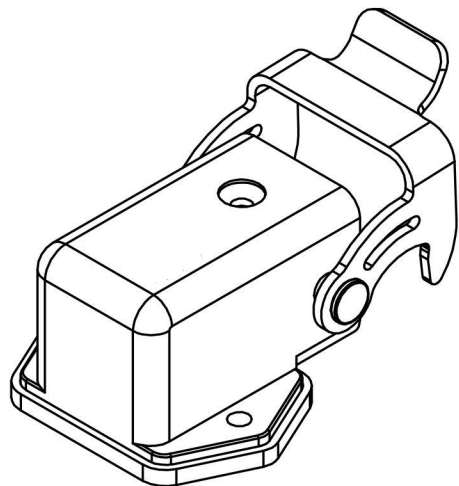


面板开孔图  
Panel cut out



Technical specification:

- Material: zinc die-cast
- Surface: powder-coated
- Colour: RAL 7037(grey)
- Temperature range: -40°C - +125°C
- Degree of protection: IP65  
(acc.to IEC 60529 for coupled connector)
- Locking element:
  - Locking type: single locking latch
  - material: steel lever with zinc plated
- Cable entry: bottom entry

						表面处理 Finish	-			图号 Drawing No.	-
						材料 Material	-			产品代号 Part Code	H3A-MAGS
标记 Mark	处数 Number	变更描述/Description			签名 Signature	日期 Date	比例 Scale	版本 REV.	重量 Weight	数量 Qty.	产品料号 Part No.
绘图 Drawn		姓名/Name	日期/Date		姓名/Name	日期/Date	1:1	V1.0	63.1g	-	产品名称 Part Name
审核 Checked			18.10.2010	标准化 Stand.	-	-					-
工艺 Process		-	-	批准 Approved		18.10.2010	⊕	▱	All Dimensions in mm Original Size DIN A 4		